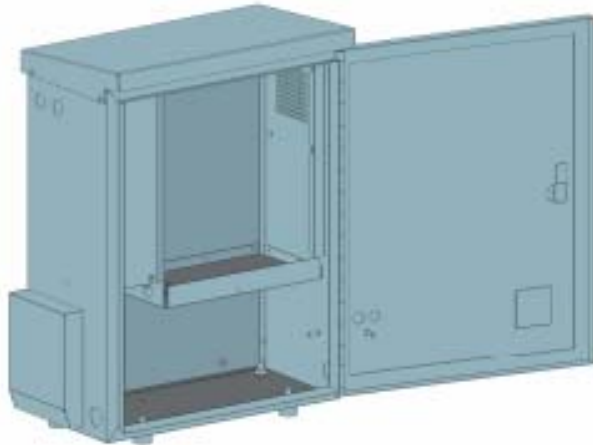


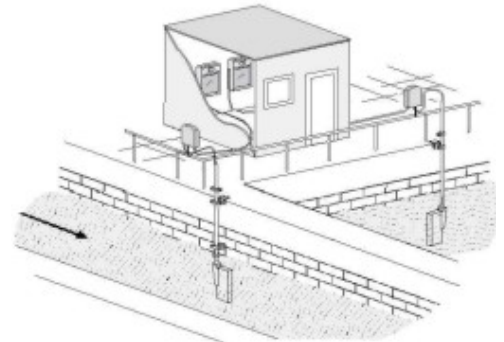
Umwelttechnik

Steuereinheit Filtrax® für die Wasseraufbereitung



Besonderes Augenmerk oblag der absoluten Dichtigkeit der Steuereinheit (Tür, Schloss, Schutz durch Dachkonstruktion von oben, Spezialdichtungen), da das Geräte u.a. in Kläranlagen Einsatz findet.

Weitere Informationen zu dieser Produktlösung unter [Info November 2001](#).



Ihr Nutzen:
Innovation, konsequente Umsetzung
und Lieferung einer individuellen Lösung.

Produktlösung

HAKAMA®

HAKAMA AG Feinblechtechnik
Mühlemattstrasse 13, CH-4112 Bättwil/Basel
Telefon +41 61 735 45 45, Fax +41 61 735 45 46
www.hakama.ch, hakama@hakama.ch