

Analyse und Diagnostik

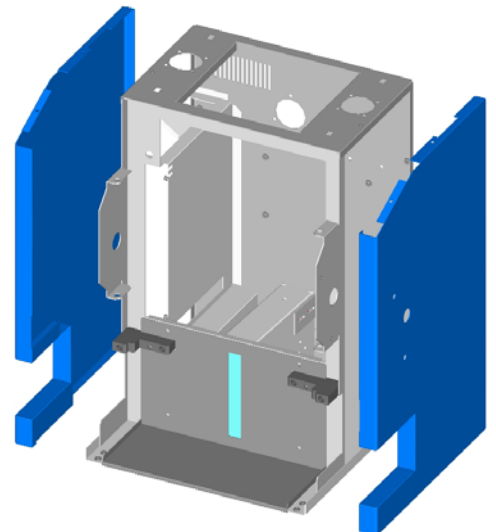
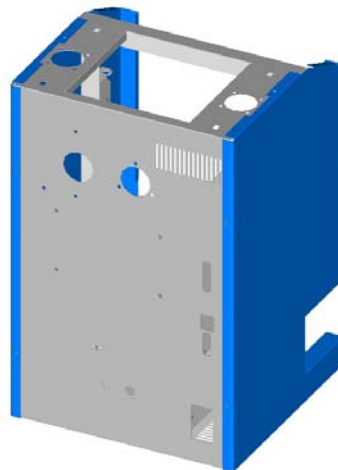
Entwicklungskammer für die Chromatographie



Die automatische Entwicklungskammer bietet Reproduzierbarkeit, Sicherheit und Komfort bei der isokratischen Entwicklung von DC/HPTLC-Platten und Folien.

Produktentwicklung im Rahmen eines Re-Design-Konzeptes.

Die Grundmaterialien des Gehäuses sind Aluminium und Zincor, pulverbeschichtet oder eloxiert.



Ihr Nutzen:
Innovation, konsequente Umsetzung
und Lieferung einer individuellen Lösung.

Produktlösung

HAKAMA®

HAKAMA AG Performance in Feinblech
Mühlemattstrasse 13, CH-4112 Bättwil/Basel
Telefon +41 61 735 45 45, Fax +41 61 735 45 46
www.hakama.ch, hakama@hakama.ch